

# IBBenergy

## mòduls energètics

Facilitat i efectivitat ecològica al seu servei

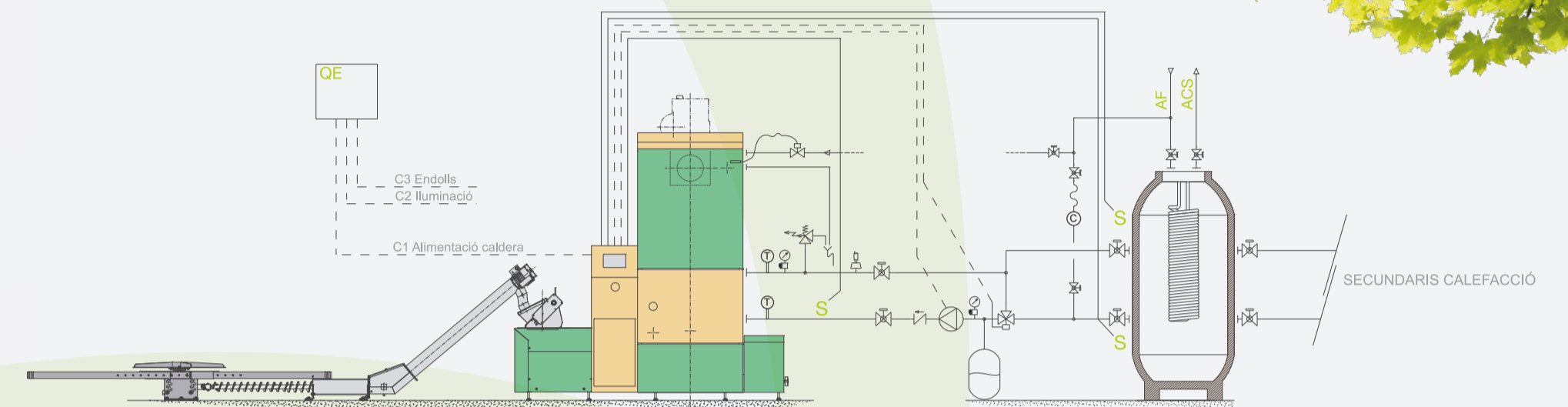


### IBB100AK amb producció instantània d'ACS

#### Dades instal·lació:

Potència instal·lada caldera:	100 kW
Cabal instantani ACS:	40 l/min
Volum equivalent acumulat ACS:	4.253 l
Mesos de funcionament:	12
Hores de funcionament anuals:	2.500

#### Esquema hidràulic general



#### Estudi energètic.

#### Comparatiu sistemes de producció:

#### Característiques combustibles:



Gasoil C



Pellet de fusta

PCI:	9,96 kWh/L	5 kWh/kg
Cost:	0,90 €/L	0,23 €/kg

#### Sistemes:

Caldera gasoil baixa temp.    Caldera de biomassa automàtica

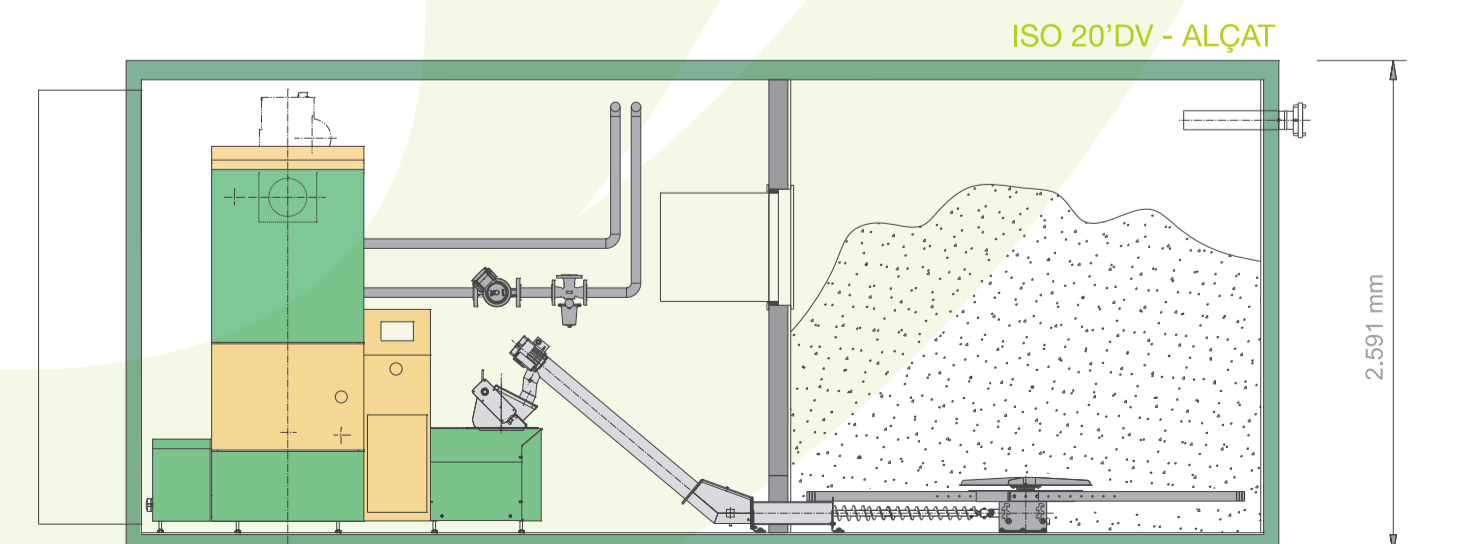
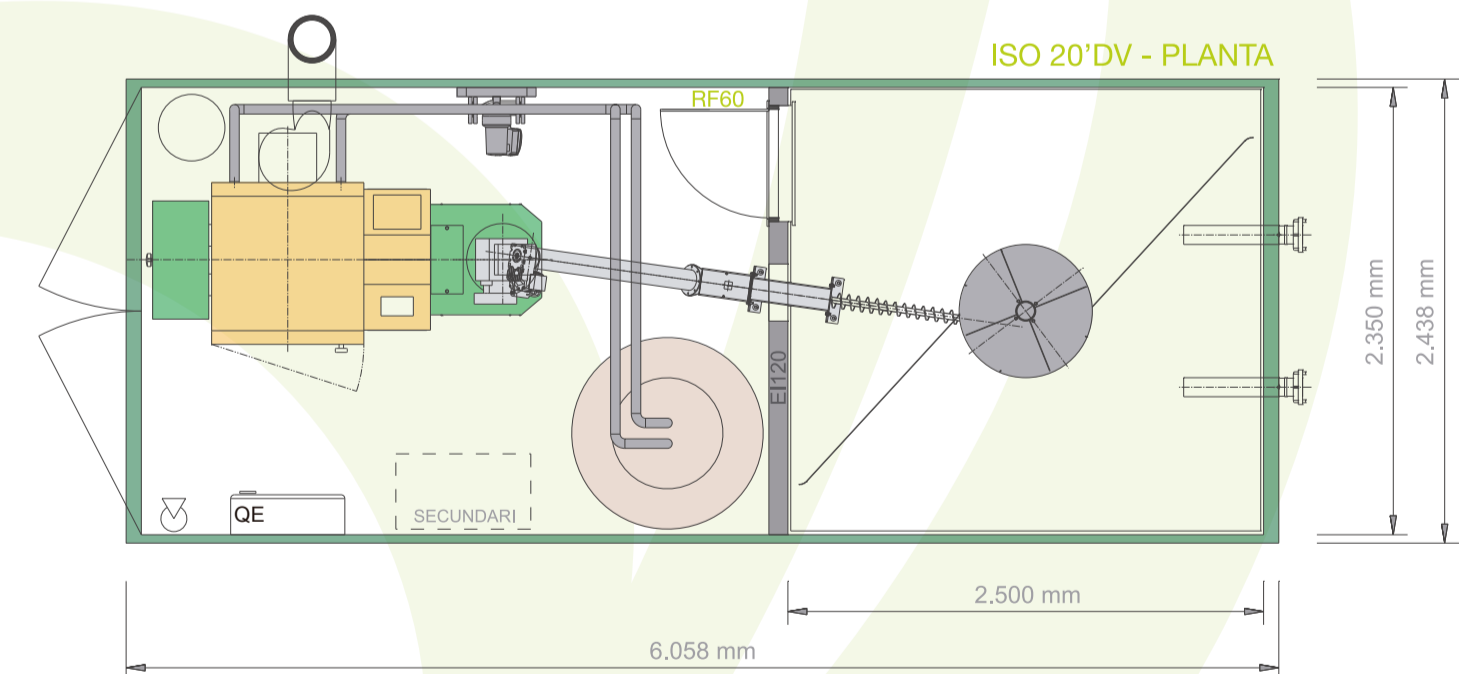
Rendiment:	93%	92%
Energia produïda:	9,26 kWh/L	4,60 kWh/kg

#### Estudi econòmic:

Cost energia:	0,097 €/kWh	0,050 €/kWh
Consum energètic anual:	250.000 kWh	250.000 kWh
Consum combustible:	27.000 L/any	54.350 kg/any
Cost (combustible):	24.300 €/any	12.500 €/any
Inversió estimada:	-	57.500 €
Amortització:	-	4,90 Anys

#### Taula característiques tècniques IBB100AK

Tipus sistema	Automàtic	Potència nominal	kW	100
Pes màxim en funcionament	Tn 14	Rendiment	%	92
Volum sitja	m <sup>3</sup> 13	Alimentació elèctrica		400V - III
Capacitat Pellet (0,65 Tn/m <sup>3</sup> )	Tn 8,5	Consum elèctric màxim	kW	4
Tipus sistema alimentació	agitador	Connexió sortida de fums	mm	200
Tipus combustible admès	pellet	Connexions hidràuliques		2"



Emissions anuals de CO2 evitades: 75 Tones