

IBBenergy

módulos energéticos

Facilidad y efectividad ecológica a su servicio

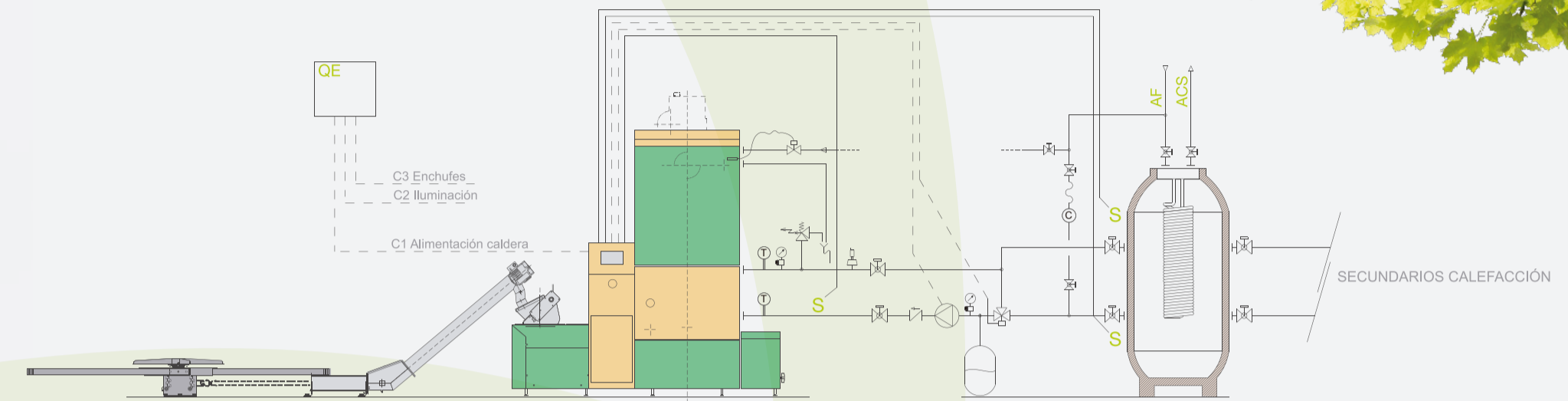


IBB100AK con producción instantánea de ACS

Datos instalación:

Potencia instalada caldera:	100 kW
Caudal instantáneo ACS:	40 l/min
Volumen equivalente acumulado ACS:	4.253 l
Meses de funcionamiento:	12
Horas de funcionamiento anuales:	2.500

Esquema hidráulico general



Estudio energético.

Comparativo sistemas de producción:

Características combustibles:



Gasóleo C



Pellet de madera

PCI:	9,96 kWh/L	5 kWh/kg
Coste:	0,90 €/L	0,23 €/kg

Sistemas:

Caldera gasóleo baja temp. Caldera de biomasa automática

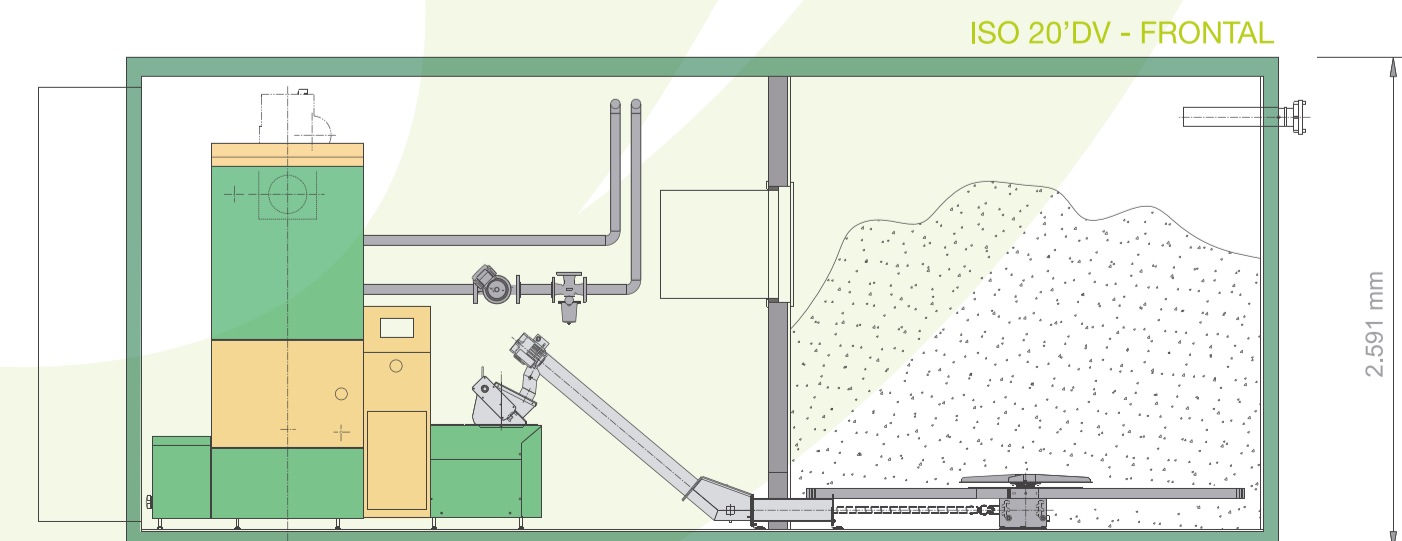
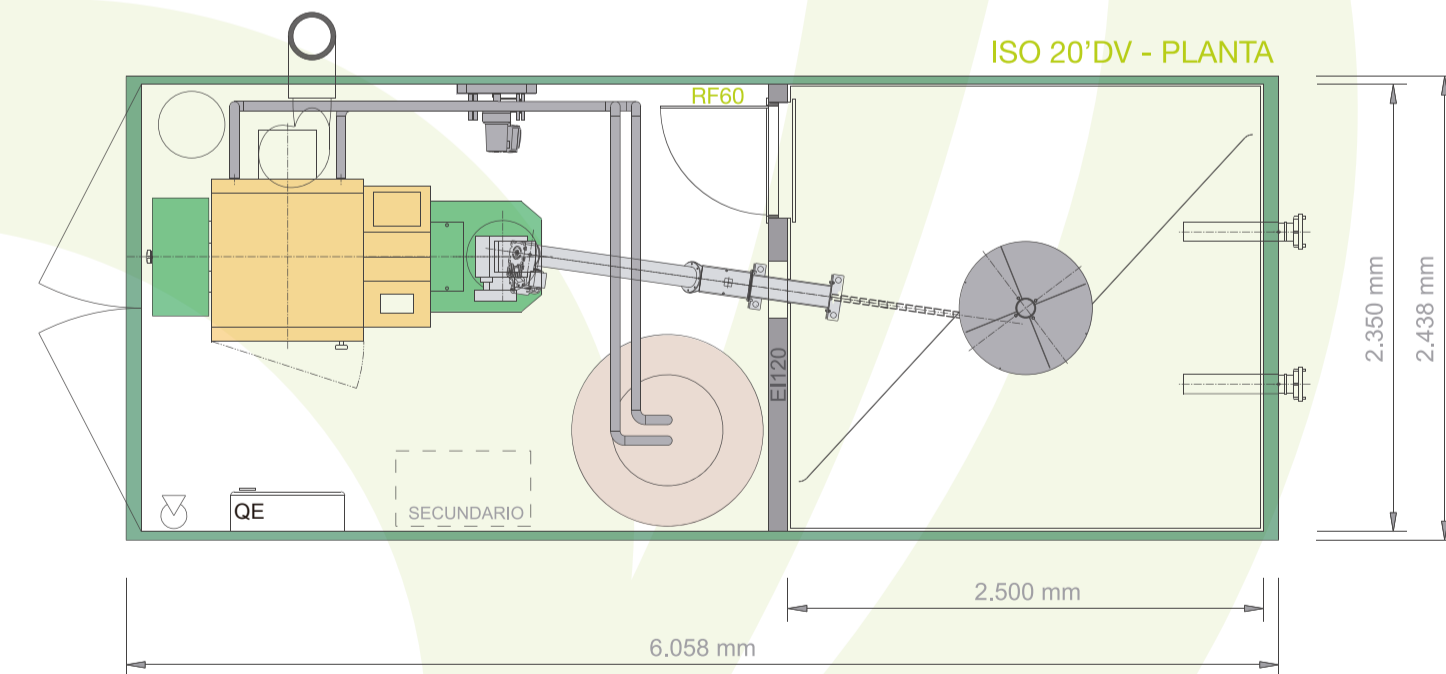
Rendimiento:	93%	92%
Energía producida:	9,26 kWh/L	4,60 kWh/kg

Estudio económico:

Coste energía:	0,097 €/kWh	0,050 €/kWh
Consumo energético anual:	250.000 kWh	250.000 kWh
Consumo combustible:	27.000 L/año	54.350 kg/año
Coste (combustible):	24.300 €/año	12.500 €/año
Inversión estimada:	-	57.500 €
Amortización:	-	4,90 Años

Tabla características técnicas IBB100AK

Tipo sistema	Automático	Potencia nominal	kW	100
Peso máximo en funcionamiento	Tn 14	Rendimiento	%	92
Volumen silo	m ³ 13	Alimentación eléctrica		400V - III
Capacidad Pellet (0,65 Tn/m ³)	Tn 8,5	Consumo eléctrico máximo	kW	4
Tipo sistema alimentación	agitador	Conexión sólida de humos	mm	200
Tipo combustible admitido	pellet	Conexiones hidráulicas		2"



Emisiones anuales de CO2 evitadas: 75 Tonas